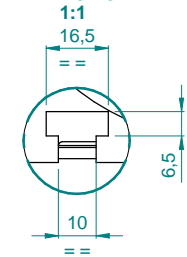
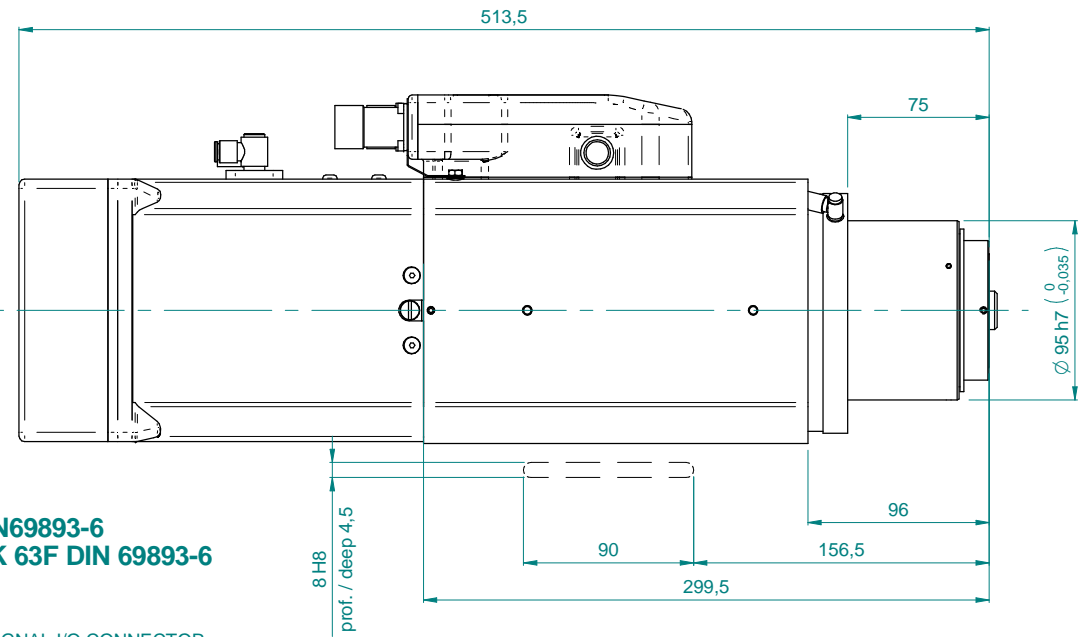


DETTAGLIO Z

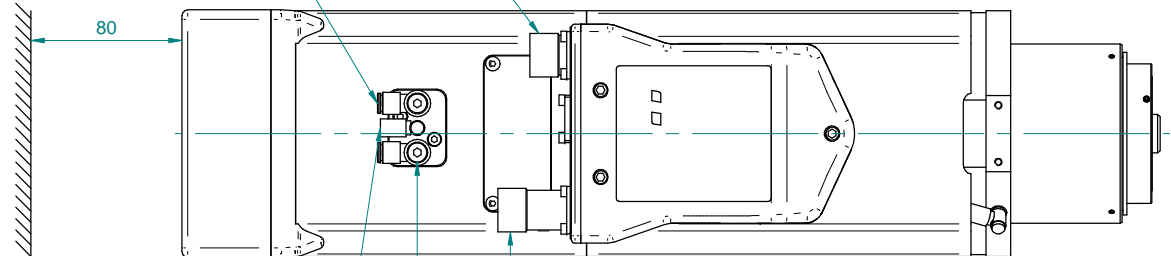


**ATTACCO HSK 63F DIN69893-6  
TOOL INTERFACE HSK 63F DIN 69893-6**



CONNETTORE SEGNALE I/O - SIGNAL I/O CONNECTOR  
CONNETTORE CIRCOLARE M23 SEGNALE 17 VIE  
CIRCULAR CONNECTOR M23 SIGNAL 17 CONTACTS

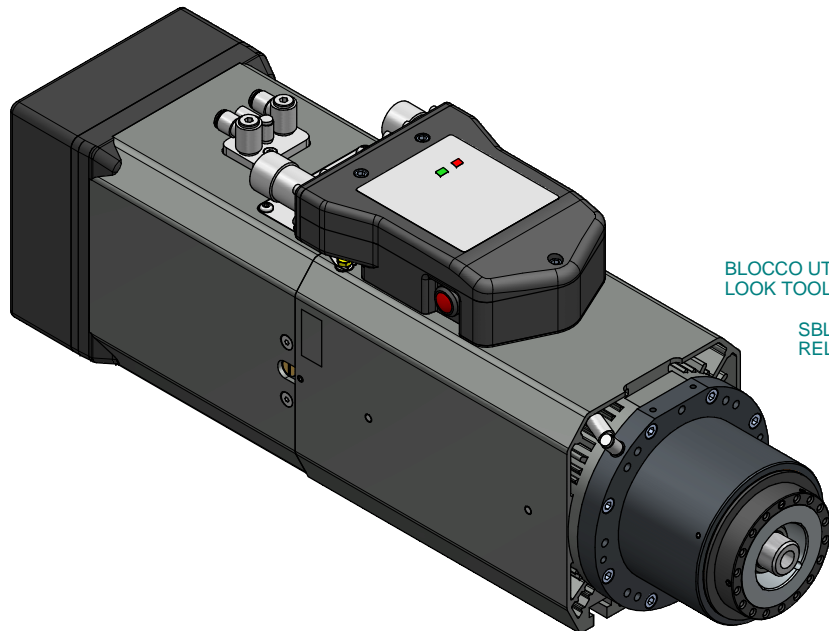
SOFFIO CONO: E6 ARIA SECCA 6 - 6,5 bar  
TAPPER CLEANING EG AIR DRY 6 - 6,5 bar



BLOCCO UTENSILE: E4 ARIA SECCA 6 - 6,5 bar  
LOOK TOOL : E4 AIR DRY 6 - 6,5 bar

SBLOCCO UTENSILE: E6 ARIA SECCA 6 - 6,5 bar  
RELEASE TOOL: EG AIR DRY 6 - 6,5 bar

CONNETTORE POTENZA - POWER CONNECTOR  
CONNETTORE CIRCOLARE M23 POTENZA 4+4 VIE  
CIRCULAR CONNECTOR M23 POWER 4+4 CONTACTS



**Massa: 23 Kg**

Controllato / Checked by	Firma / Signature	Data / Date	00		
Disegnato / Designed by			Rev	Data / Date	Firma / Signature
				Descrizione ultima modifica / Last change description	
Denominazione / Item Name					
<b>ELETM QE-1F 10/11 24 63F NC CC DV</b>					
HITECO HIGH TECHNOLOGY COMPONENTS		Scala / Scale	Codice / Item ID	Rev	Status
		<b>1:2</b>	<b>29L0286137L</b>	<b>00</b>	<b>1/1</b>

CHIEDIAMO LA PERMESSA DI LEGGERE LA PROPRIETA' DI QUESTO DISEGNO CON FINI TECNICHE E DI RICERCA. NOTIZIA A TERZO SENZA LA NOSTRA PREVENTIVA APPROVAZIONE. THIS DRAWING IS OUR PROPERTY. COPRIGHTED MATERIAL. DISCLOSURE TO THIRD PARTIES WITHOUT OUR AUTHORIZATION IS EXPLICITLY FORBIDDEN.